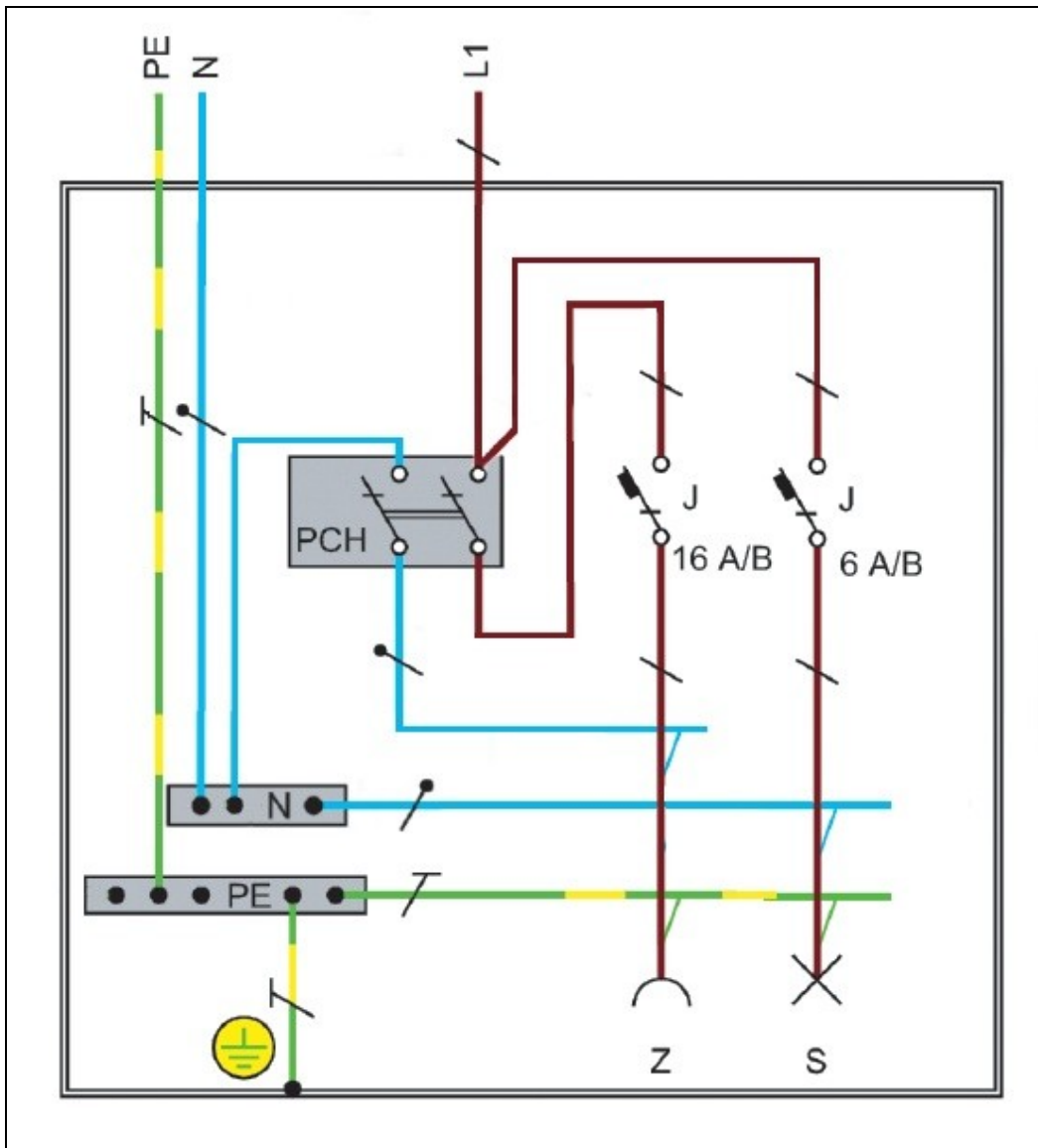


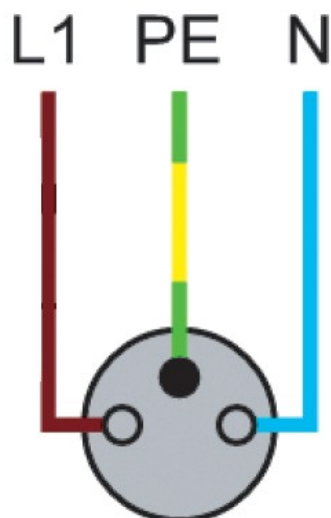
Zapojení bytového rozvaděče v síti TN-S



Zadání:

1. Nasadíte jističe a proudový chránič na DIN lištu na sítu
2. Upravíte délku vodičů dle potřeb
3. Odizolujete konce vodičů
4. Zpojíte příslušný počet vodičů příslušných barev podle schématu
5. Přívod zapojíte do svorkovnice
6. V průběhu práce lze obvodovou zkoušečkou zjišťovat funkčnost zapojení

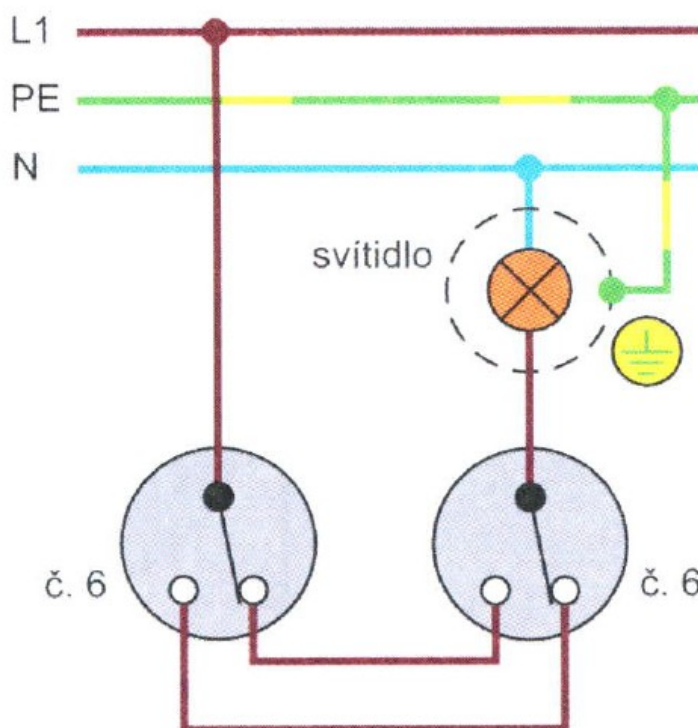
Zapojení elektroinstalační zásuvky v síti TN-S



Zadání:

1. Přišroubujte zásuvku do dolní krabičky KU 68 na sítu
2. Natáhněte kabel 3x2,5 z bytového rozvaděče k zásuvce
3. Upravte délku kabelu a vodičů dle potřeb
4. Odizolujte konce vodičů
5. Zapojte dle schématu, barvy vodičů se řídí schématem
6. Jednotlivý vodič bude vždy po směru utahování šroubu
7. Přívod zapojte do příslušného jističe bytového rozvaděče
8. V průběhu práce lze obvodovou zkoušečkou zjišťovat funkčnost zapojení

Základní zapojení střídavého vypínače v síti TN-S



Zadání:

1. Přišroubujte střídavé vypínače do dolních krabiček KU 68 na sítu
2. Protáhněte příslušný počet vodičů příslušných barev jednotlivými trubkami mezi krabičkami, barvy vodičů se řídí schématem
3. Upravte délku vodičů dle potřeb
4. Odizolujte konce vodičů
5. Zapojte dle schématu
6. Pod jedním šroubem můžou být maximálně dva konce vodičů, jednotlivý vodič bude vždy po směru utahování šroubu
7. Střední a ochranné vodiče svorkujte pomocí WAGO svorek
8. Přívod zapojte do příslušného jističe bytového rozvaděče
9. V průběhu práce lze obvodovou zkoušečkou zjišťovat funkčnost zapojení